

## CARACTERÍSTICAS TÉCNICAS | Technical Characteristics

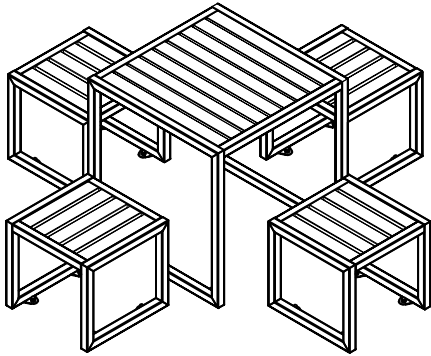
MATERIAL Aço  
Plástico reciclado  
ACABAMENTO Metalizado e pintado  
COLOCAÇÃO Sobre base rígida  
PESO Aprox. 33 Kg (mesa)  
Aprox. 19 Kg (banco)  
Aprox. 109 Kg (conjunto)

MATERIAL Steel  
Recycled plastic  
FINISH Metallized and painted  
FIXING Set to rigid base  
WEIGHT Aprox. 33 Kg (table)  
Aprox. 19 Kg (seat)  
Aprox. 109 Kg (set)

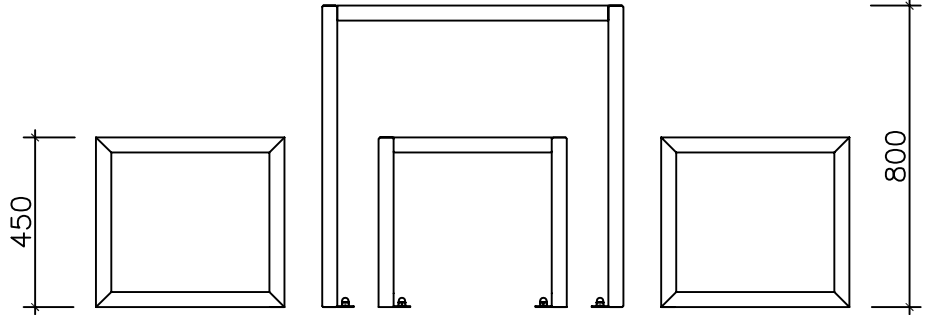
DESIGN AMOP

Dimensões (mm)

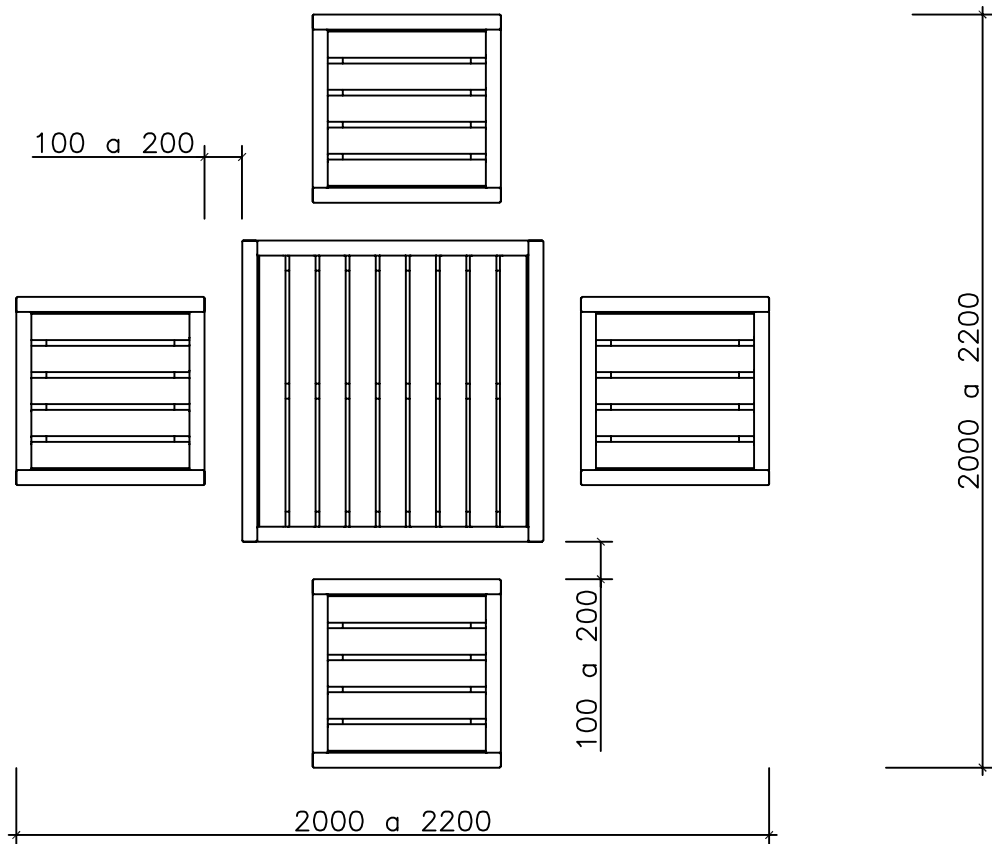
## DESENHO TÉCNICO | Technical Drawing



MODELAÇÃO  
Modeling



ALÇADO FRONTAL  
Front View



PLANTA  
Top view

## CONJUNTO PIC NIC 4P- LINHA SCREEN

AMP.019/00 EDIÇÃO 0 DATA: 01/02/2021

**amop**  
synergies

APARTADO 38 3754-906 AGUADA DE BAIXO ÁGUEDA - PORTUGAL  
TEL 234667957 FAX 234666908  
geral@grupoamop.com www.grupoamop.com

REF.<sup>a</sup> - 34023

FT.34023 Folha | Page 1-3

## CARACTERÍSTICAS TÉCNICAS | Technical Characteristics

MATERIAL Aço  
 Plástico reciclado  
 ACABAMENTO Metalizado e pintado  
 COLOCAÇÃO Sobre base rígida  
 PESO Aprox. 33 Kg (mesa)  
 Aprox. 19 Kg (banco)  
 Aprox. 109 Kg (conjunto)

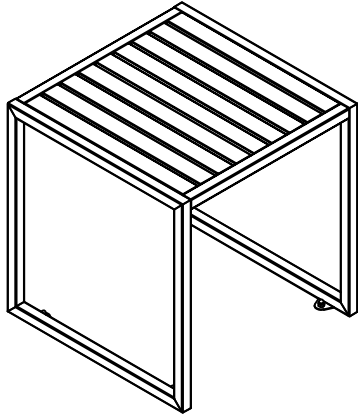
MATERIAL Steel  
 Recycled plastic  
 FINISH Metallized and painted  
 FIXING Set to rigid base  
 WEIGHT Aprox. 33 Kg (table)  
 Aprox. 19 Kg (seat)  
 Aprox. 109 Kg (set)

DESIGN AMOP

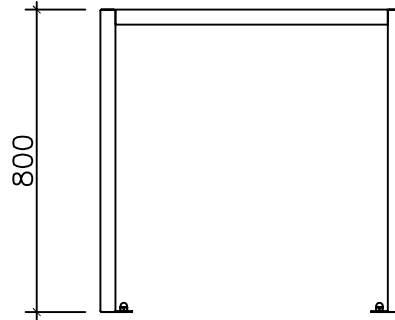
Dimensões (mm)



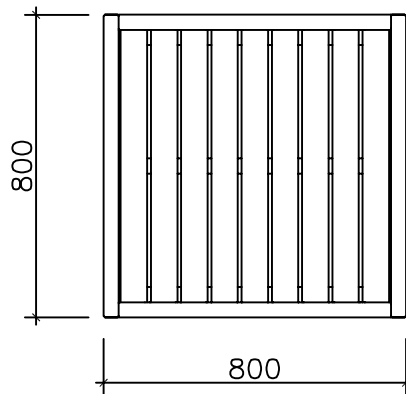
## DESENHO TÉCNICO | Technical Drawing



MODELAÇÃO  
Modeling

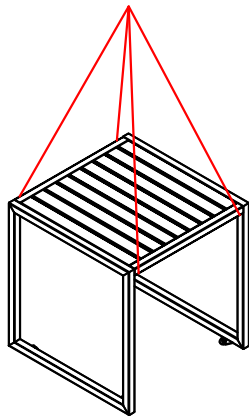


ALÇADO FRONTAL  
Front View

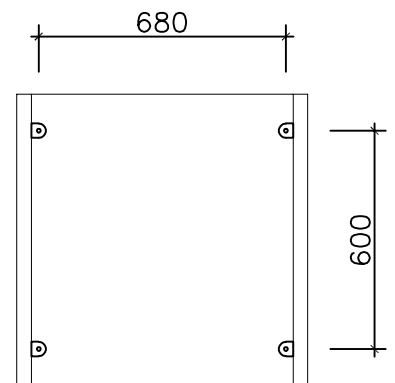
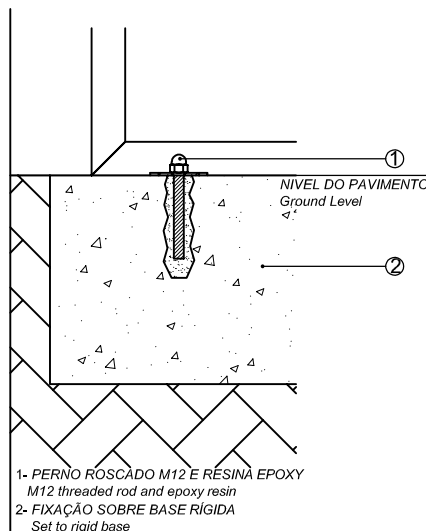


PLANTA  
Top view

## SUSPENSÃO, APLICAÇÃO E CARACTERÍSTICAS ESPECIAIS | Suspension, Application and Special Features



SUSPENSÃO COM CINTAS EM POLYESTER, ACESSÓRIOS E PROTEÇÕES ADEQUADAS.  
 ANGULO DE TRACÇÃO DAS CINTAS EM POLYESTER > 60°  
 Suspension with polyester slings, tools and appropriate protections.  
 Polyester slings traction angle > 60°



## CONJUNTO PIC NIC 4P- LINHA SCREEN

AMP.019/00 EDIÇÃO 0 DATA: 01/02/2021

amop®  
synergies

APARTADO 38 3754-906 AGUADA DE BAIXO ÁGUEDA - PORTUGAL  
 TEL 234667957 FAX 234666908  
 geral@grupoamop.com www.grupoamop.com

REF.<sup>a</sup> - 34023

FT.34023 Folha | Page 2-3

ESTE DESENHO NÃO PODE SER REPRODUZIDO, DIVULGADO OU COPIADO NO TODO OU EM PARTE SEM A AUTORIZAÇÃO EXPRESSA DOS SEUS AUTORES. RESERVADOS TODOS OS DIREITOS PELA LEGISLAÇÃO EM VIGOR. NÃO MEDIR OS DESENHOS. USAR SÓ A COTAGEM.  
 This project may not be reproduced, distributed or copied in whole or in part without the express permission of their authors. All rights reserved by law. Not measure the drawings. Use only given measurements.

## CARACTERÍSTICAS TÉCNICAS | Technical Characteristics

MATERIAL Aço  
 ACABAMENTO Plástico reciclado  
 COLOCAÇÃO Metalizado e pintado  
 PESO Sobre base rígida  
 Aprox. 33 Kg (mesa)  
 Aprox. 19 Kg (banco)  
 Aprox. 109 Kg (conjunto)

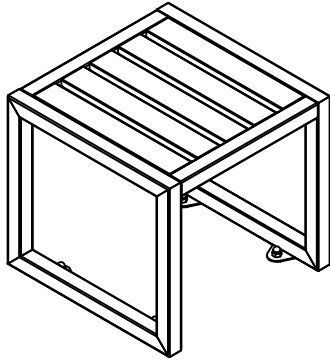
MATERIAL Steel  
 FINISH Recycled plastic  
 FIXING Metallized and painted  
 WEIGHT Set to rigid base  
 Aprox. 33 Kg (table)  
 Aprox. 19 Kg (seat)  
 Aprox. 109 Kg (set)



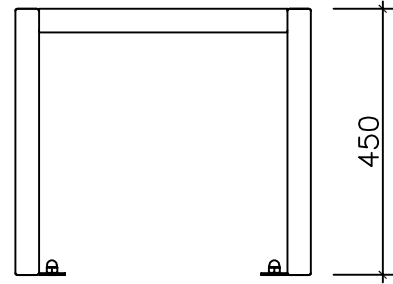
DESIGN AMOP

Dimensões (mm)

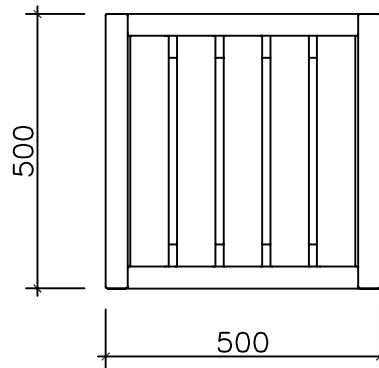
## DESENHO TÉCNICO | Technical Drawing



MODELAÇÃO  
Modeling

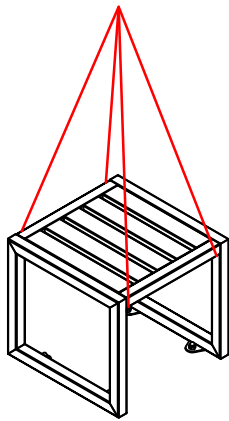


ALÇADO FRONTAL  
Front View

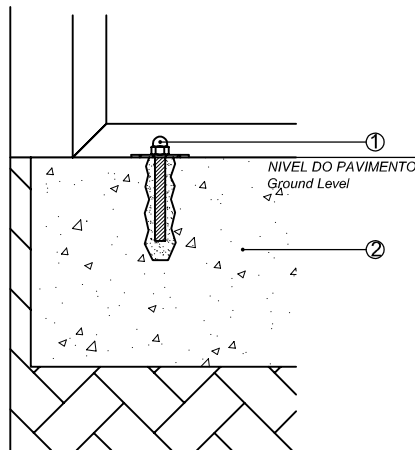


PLANTA  
Top view

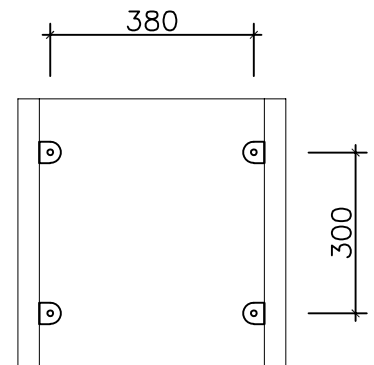
## SUSPENSÃO, APLICAÇÃO E CARACTERÍSTICAS ESPECIAIS | Suspension, Application and Special Features



SUSPENSÃO COM CINTAS EM POLYESTER, ACESSÓRIOS E PROTEÇÕES ADEQUADAS.  
 ANGULO DE TRACÇÃO DAS CINTAS EM POLYESTER > 60°  
 Suspension with polyester slings, tools and appropriate protections.  
 Polyester slings traction angle > 60°



- 1- PERNO ROSCADO M12 E RESINA EPOXY  
M12 threaded rod and epoxy resin
- 2- FIXAÇÃO SOBRE BASE RÍGIDA  
Set to rigid base



## CONJUNTO PIC NIC 4P - LINHA SCREEN

AMP.019/00 EDIÇÃO 0 DATA: 01/02/2021

amop  
synergies

APARTADO 38 3754-906 AGUADA DE BAIXO ÁGUEDA - PORTUGAL  
 TEL 234667957 FAX 234666908  
 geral@grupoamop.com www.grupoamop.com

REF.<sup>a</sup> - 34023

FT.34023 Folha | Page 3-3