

CARACTERÍSTICAS TÉCNICAS | Technical Characteristics

MATERIAL **GFRP**
Aço
 COLOCAÇÃO **Simplemente apoiado**
 PESO **Aprox. 4,1 kg**

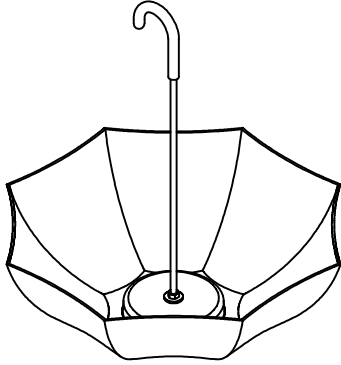
MATERIAL **GFRP**
Steel
 FIXING **Self standing**
 WEIGHT **Aprox. 4,1 kg**



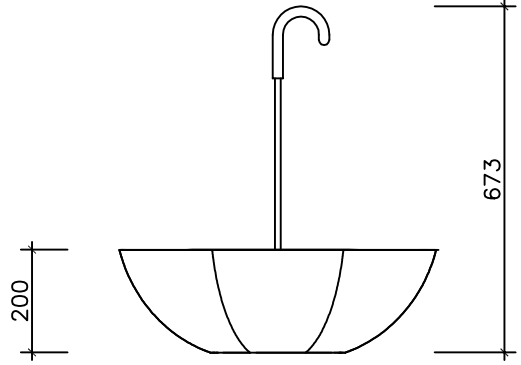
DESIGN **ImpactPlan**

Dimensões (mm)

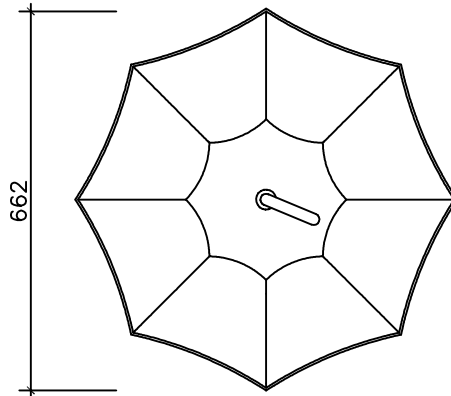
DESENHO TÉCNICO | Technical Drawing



MODELAÇÃO
 Modeling

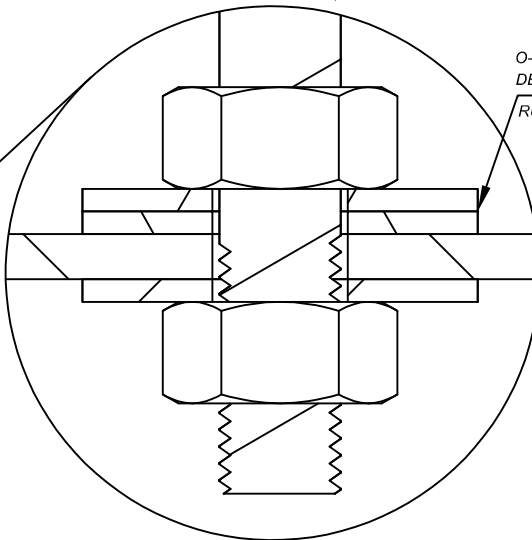
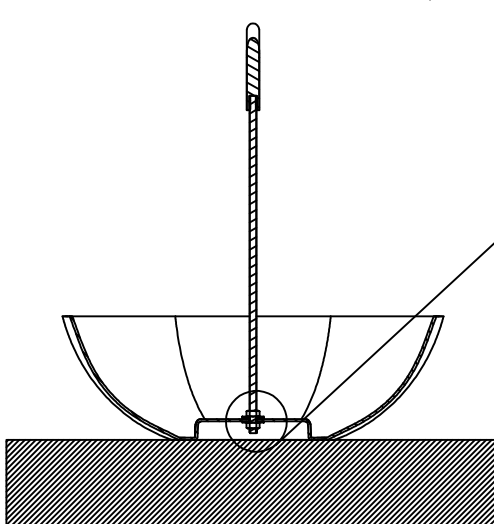


ALÇADO
 Side View



PLANTA
 Top View

CARACTERÍSTICAS ESPECIAIS | Special Features



O-RING DE BORRACHA PARA VEDAÇÃO DE ÁGUA

RUBBER O-RING FOR WATER SEALING

AMOP.019/01 EDIÇÃO 0 DATA: 02/08/18

amop
 synergies

APARTADO 38 3754-906 AGUADA DE BAIXO ÁGUEDA - PORTUGAL
 TEL 234667957 FAX 234666908
 geral@grupoamop.com www.grupoamop.com

UMBRELLA PLUS COM BENGALA

REF.^a 31009

FT.31009 Folha | Page 1-1

ESTE DESENHO NÃO PODE SER REPRODUZIDO, DIVULGADO OU COPIADO NO TODO OU EM PARTE SEM A AUTORIZAÇÃO EXPRESSA DOS SEUS AUTORES. RESERVADOS TODOS OS DIREITOS PELA LEGISLAÇÃO EM VIGOR. NÃO MEDIR OS DESENHOS. USAR SÓ A COTAGEM.
 This project may not be reproduced, distributed or copied in whole or in part without the express permission of their authors. All rights reserved by law. Do not measure the drawings. Use only given measurements.

AMOP - LDA - CONTRIBUINTE N.º 503 961 132 - SOCIEDADE POR QUOTAS - CAPITAL SOCIAL 250.000 EUROS - MATRIZ NA C.R.C. DE ÁGUEDA SOB O N.º 2166