

CARACTERÍSTICAS TÉCNICAS | Technical Characteristics

MATERIAL Aço
 Plástico reciclado
 ACABAMENTO Metalizado e pintado
 COLOCAÇÃO Sobre base rígida
 PESO Aprox. 29 Kg

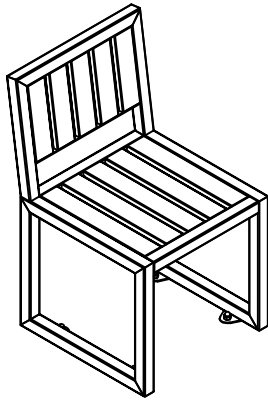
MATERIAL Steel
 Recycled plastic
 FINISH Metallized and painted
 FIXING Set to rigid base
 WEIGHT Aprox. 29 Kg



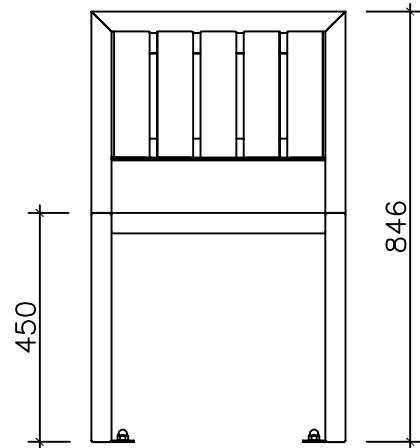
DESIGN AMOP

Dimensões (mm)

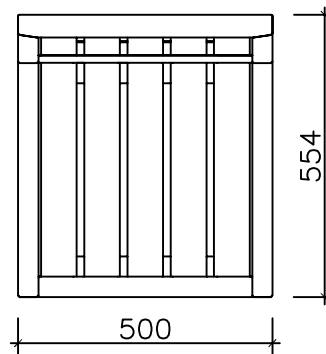
DESENHO TÉCNICO | Technical Drawing



MODELAÇÃO
Modeling

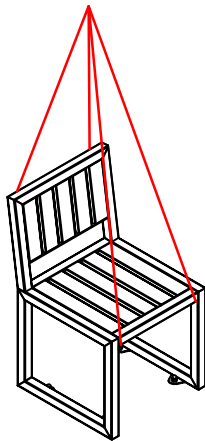


ALÇADO FRONTAL
Front View

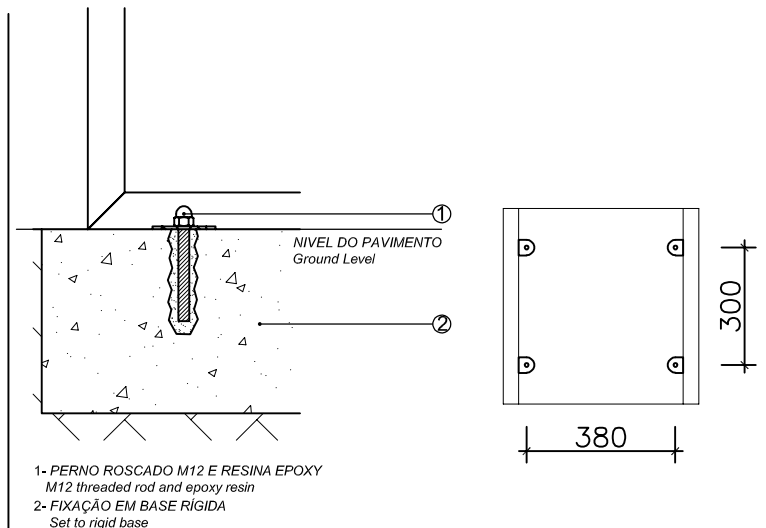


PLANTA
TopView

SUSPENSÃO, APLICAÇÃO E CARACTERÍSTICAS ESPECIAIS | Suspension, Application and Special Features



SUSPENSÃO COM CINTAS EM POLYESTER, ACESSÓRIOS E PROTEÇÕES ADEQUADAS.
 ÂNGULO DE TRACÇÃO DAS CINTAS EM POLYESTER > 60°
 Suspension with polyester slings, tools and appropriate protections.
 Polyester slings traction angle > 60°



CADEIRA INDIVIDUAL 3A - LINHA SCREEN

AMP.019/00 EDIÇÃO 0 DATA: 01/02/2021

amop
 synergies

APARTADO 38 3754-906 AGUADA DE BAIXO ÁGUEDA - PORTUGAL
 TEL. 234667957 FAX 234666908
 geral@grupoamop.com www.grupoamop.com

REF.^a - 34013

FT.34013 Folha | Page 1-1