

CARACTERÍSTICAS TÉCNICAS | Technical Characteristics

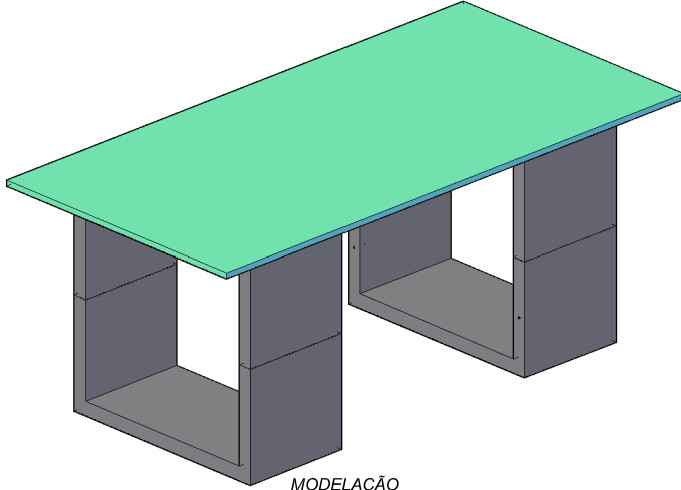
MATERIAL **Betão c/ armadura de aço**
Vidro Transparente Esp. 20 mm
 ACABAMENTO **Antigrifitti**
 COLOCAÇÃO **Simplemente apoiado**
 PESO APROX. **Aprox. 400 Kg**

MATERIAL **Concrete with steel frame**
Clear Glass 20mm thickness
 FINISH **Antigrifitti**
 FIXING **Self Standing**
 WEIGHT **Aproximate 400 Kg**

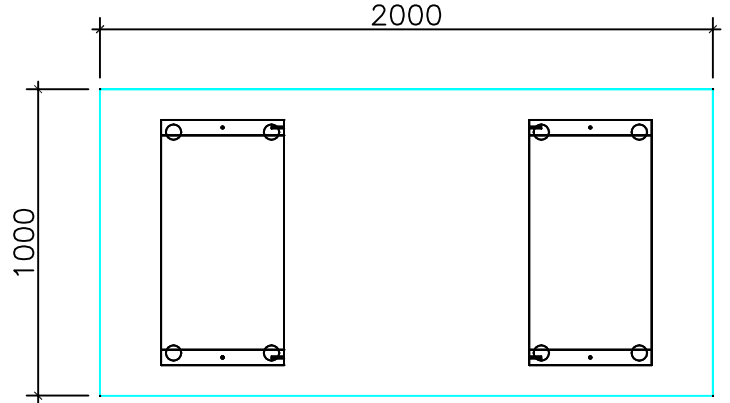
DESIGN Dep. Técnico AMOP

Dimensões (mm)

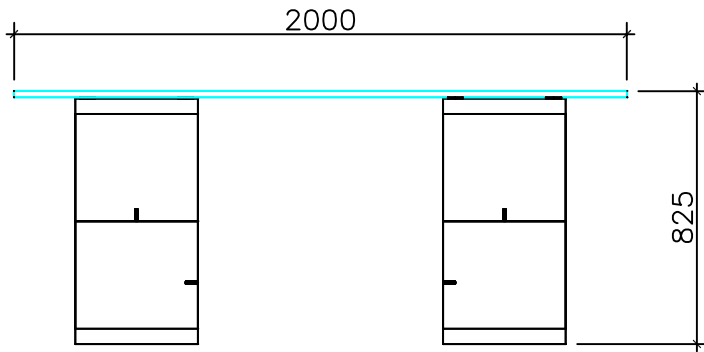
DESENHO TÉCNICO | Technical Drawing



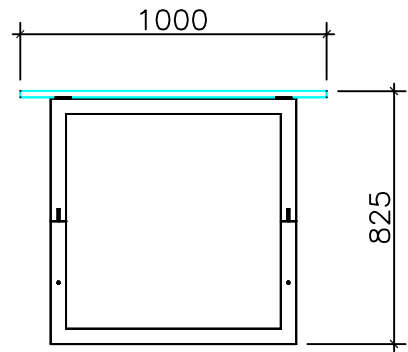
MODELAÇÃO
3D Model



PLANTA
Top View

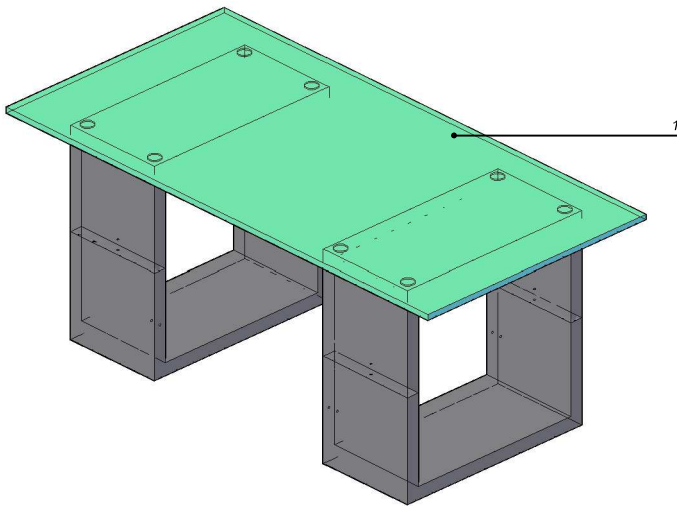


ALÇADO FRONTAL
Front View



ALÇADO LATERAL
Side View

PORMENORES | Details



1 - VIDRO TRANSPARENTE ESP. 20 mm
Clear Glass 20mm thickness

AMP.019/00 EDIÇÃO 0 DATA: 16-09-2011

AMOP APARTADO 38 3754-906 AGUADA DE BAIXO ÁGUEDA - PORTUGAL
 TEL 234667957 FAX 234666908
 C O N C E P T geral@grupoamop.com www.grupoamop.com

MESA G.2 - CONCRETE KIT

REF.^a - 14019

FT.14019.V1 Folha | Page 1-1

ESTE DESENHO NÃO PODE SER REPRODUZIDO, DIVULGADO OU COPIADO NO TODO OU EM PARTE SEM A AUTORIZAÇÃO EXPRESSA DOS SEUS AUTORES. RESERVADOS TODOS OS DIREITOS PELA LEGISLAÇÃO EM VIGOR. NÃO MEDIR OS DESENHOS. USAR SÓ A COTAGEM.
 This project may not be reproduced, distributed or copied in whole or in part without the express permission of their authors. All rights reserved by law. Not measure the drawings. Use only de measurements.

AMOP, LDA - CONTRIBUINTE N.º 503 981 132 - SOCIEDADE POR QUOTAS - CAPITAL SOCIAL 250.000 EUROS - MATRIZ NA C.R.C. DE ÁGUEDA SOB O N.º 2166